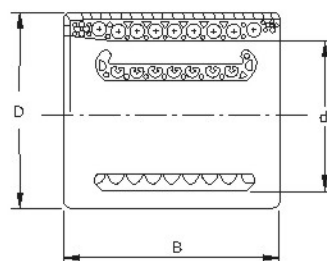
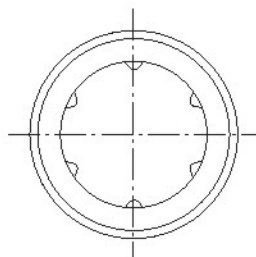


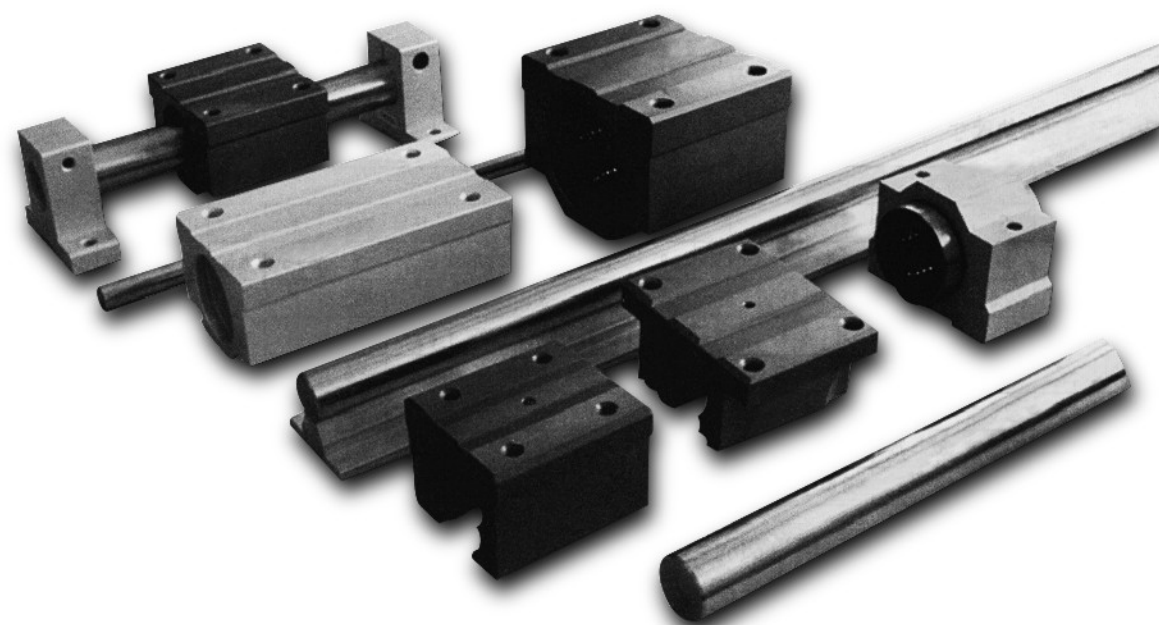
轻型直线轴承



滑动导轨 直线轴

Support Rail Unit  
Linear Shaft

型号	珠例数	重量 (g)	主要尺寸			基本额定载荷	
			d (mm)	D (mm)	B (mm)	C (N)	C <sub>0</sub> (N)
KH0622	4	7	6	12	22	400	239
KH0824	4	12	8	15	24	435	280
KH1026	4	14.5	10	17	26	500	370
KH1228	5	18.5	12	19	28	620	510
KH1428	5	20.5	14	21	28	620	520
KH1630	5	27.5	16	24	30	800	620
KH2030	6	32.5	20	28	30	950	790
KH2540	6	66	25	35	40	1990	1670
KH3050	7	95	30	40	50	2800	2700
KH4060	8	182	40	52	60	4400	4450
KH5070	9	252	50	62	70	5500	6300



### SBR(C)滑动导轨

SBR □ □ - L1000

轨道长度\*

公称轴径

无标记: 标准直线轴

C: 镀铬直线轴

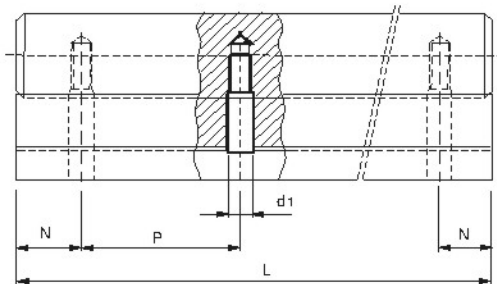
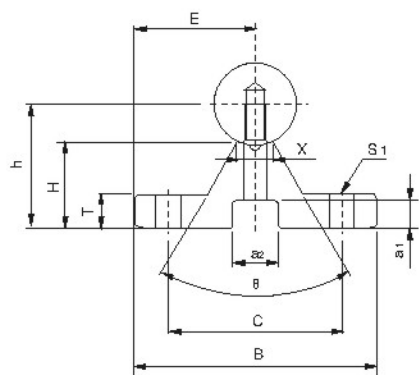
SBR滑动导轨

SA □ □ - L1000

长度\*

公称轴径

SA铝托



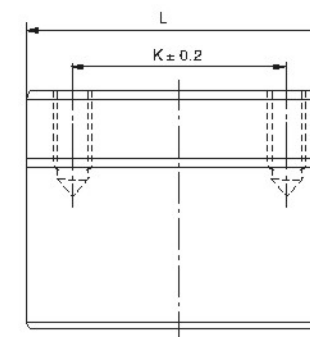
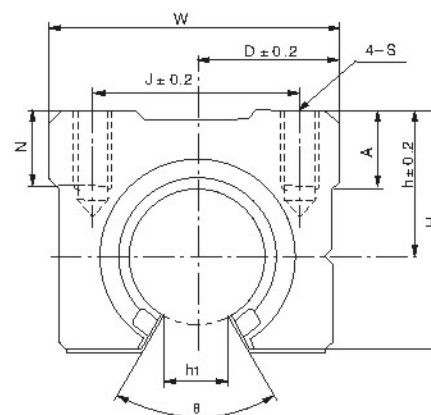
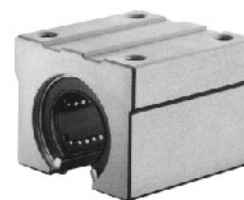
SBR(C)滑动导轨尺寸

型号	公称轴径	主要尺寸 (mm)														重量 (kg/m)	N	P	最大长度
		E	h	B	H	T	F	X	Y	C	θ	S <sub>1</sub>	a <sub>1</sub>	a <sub>2</sub>	d <sub>1</sub>				
SBR(C) 16	φ16	20	25	40	17.8	5	18.5	8	11.7	30	80°	φ5.5	6	9.5	5.5	1.00	20	200	4m
SBR(C) 20	φ20	22.5	27	45	17.7	5	19	8	10	30	50°	φ5.5	6.5	11	6.6	1.07	20	200	4m
SBR(C) 25	φ25	27.5	33	55	21	6	21.5	8	12	35	50°	φ6.6	6.5	11	6.6	1.50	25	200	4m
SBR(C) 30	φ30	30	37	60	22.8	7	26.5	10.3	13	40	50°	φ6.6	8.5	14	9	1.90	25	200	4m
SBR(C) 35	φ35	32.5	43	65	26.6	8	28	13	15.5	45	50°	φ9	8.5	14	9	2.45	30	200	4m
SBR(C) 40	φ40	37.5	48	75	29.4	9	38	16	17	55	50°	φ9	8.5	14	9	3.25	30	200	4m
SBR(C) 50	φ50	47.5	62	95	38.8	11	45	20	21	70	50°	φ11	12.5	19	11	5.26	35	200	4m

※N,P的数值需要特殊尺寸, 请订货时自行注明

※超过最大长度可对接, 请订货时注明

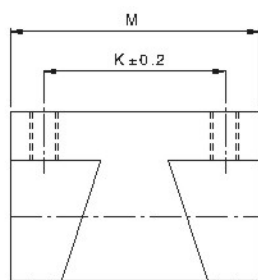
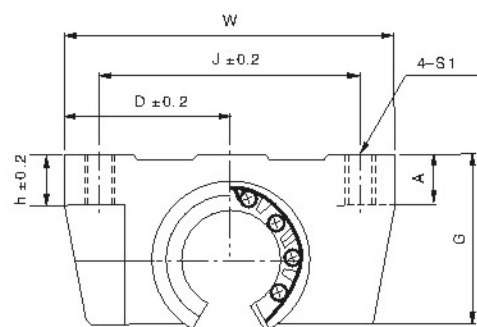
### SBR滑动单元



型号	公称轴径	主要尺寸 (mm)								安装尺寸 (mm)				C (kgf)	C <sub>0</sub> (kgf)	重量 (kg)
		W	H	L	h	D	h <sub>1</sub>	A	θ	J	K	S	N			
SBR16UU	16	45	33	45	20	22.5	10	9	80°	32	30	M5	12	59	91	0.15
SBR20UU	20	48	39	50	23	24	10	11	60°	35	35	M6	12	88	140	0.20
SBR25UU	25	60	47	65	27	30	11.5	14	50°	40	40	M6	12	100	160	0.45
SBR30UU	30	70	56	70	33	35	14	15	50°	50	50	M8	18	160	280	0.63
SBR35UU	35	80	63	80	37	40	16	18	50°	55	55	M8	18	170	320	0.92
SBR40UU	40	90	72	90	42	45	19	20	50°	65	65	M10	20	220	410	1.33
SBR50UU	50	120	91	110	53	60	23	25	50°	94	80	M10	20	390	810	3.00

型号	公称轴径	主要尺寸 (mm)								安装尺寸 (mm)				C (kgf)	C <sub>0</sub> (kgf)	重量 (kg)
		h	D	W	L	H	A	h <sub>1</sub>	θ	J	K	S	N			
SBR16WUU	16	20	22.5	45	85	33	9	10	80°	32	60	M5	12	118	182	0.29
SBR20WUU	20	23	24	48	96	39	11	10	80°	35	70	M6	12	176	280	0.51
SBR25WUU	25	27	30	60	130	47	14	11.5	80°	40	100	M6	12	200	320	0.98
SBR30WUU	30	33	35	70	140	56	15	14	80°	50	110	M8	18	320	560	1.45
SBR40WUU	40	42	45	90	175	72	20	19	80°	65	140	M10	20	540	840	2.48

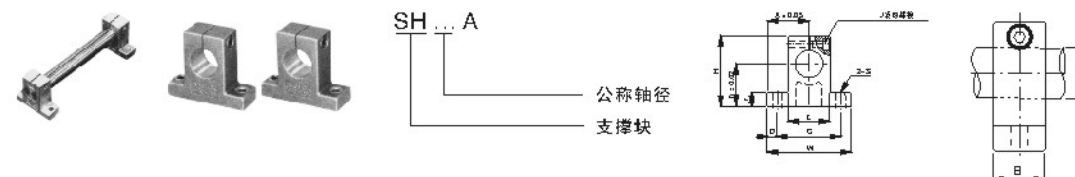
### TBR滑动单元



型号	公称轴径	基本负荷率		重量 (kg)
		C	C <sub>0</sub>	
TBR16UU	16	392	490	0.18
TBR20UU	20	784	1176	0.30
TBR25UU	25	1568	2352	0.60
TBR30UU	30	1764	2940	0.90

型号	主要尺寸 (mm)								
	D	W	G	A	M	S <sub>1</sub>	J	K	H
TBR16	31	62	26	8	42	M5	50	30	17.86
TBR20	34	68	31	10	51	M6	54	37	20.99
TBR25	41	82	41	12	65	M8	65	50	28.03
TBR30	45.5	91	48	12	75	M8	75	60	33.48

### SH直线轴支撑

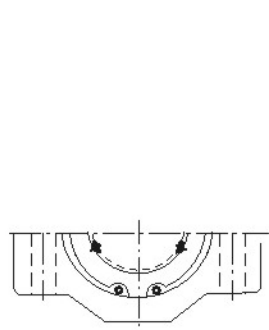
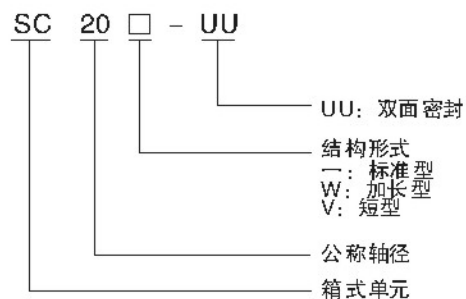


型号	公称轴径	主要尺寸 (mm)											重量 (g)
		h	A	W	H	T	E	D	C	B	S	J	
SH8A	φ8	20	21	42	32.8	6	18	5	32	14	φ5.5	M4	24
SH10A	φ10	20	21	42	32.8	6	18	5	32	14	φ5.5	M4	24
SH12A	φ12	23	21	42	38	6	20	5	32	14	φ5.5	M4	30
SH13A	φ13	23	21	42	38	6	20	5	32	14	φ5.5	M4	30
SH16A	φ16	27	24	48	44	8	25	5	38	16	φ5.5	M4	40
SH20A	φ20	31	30	60	51	10	30	7.5	45	20	φ6.6	M5	70
SH25A	φ25	35	35	70	60	12	38	7	56	24	φ6.6	M6	130
SH30A	φ30	42	42	84	70	12	44	10	64	28	φ9	M6	180
SH35A	φ35	50	49	98	85	15	50	12	74	32	φ11	M8	270
SH40A	φ40	60	57	114	96	15	60	12	90	36	φ11	M8	420
SH50A	φ50	70	63	126	120	18	74	13	100	40	φ14	M12	750
SH60A	φ60	80	74	148	136	18	90	14	120	45	φ14	M12	1,100

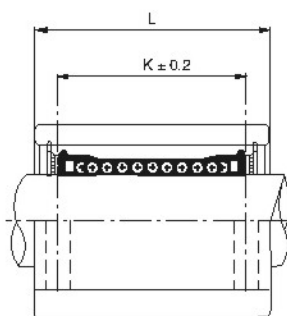
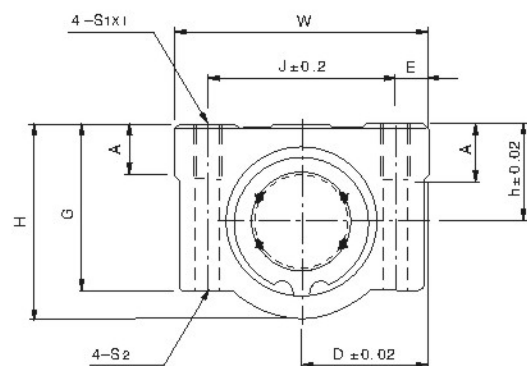


型号	公称轴径	主要尺寸 (mm)							固定螺栓	装配螺栓	重量 g
		W	L	T	F	G	B	S			
SHF10	10	43	10	5	24	20	32	5.5	M5	M4	13
SHF12	12	47	13	7	28	25	36	5.5	M5	M4	20
SHF13	13	47	13	7	28	25	36	5.5	M5	M4	20
SHF16	16	50	16	8	31	28	40	5.5	M5	M4	27
SHF20	20	60	20	8	37	34	48	7	M6	M5	40
SHF25	25	70	25	10	42	40	56	7	M6	M6	60
SHF30	30	80	30	12	50	46	64	9	M8	M6	110
SHF35	35	92	35	14	58	50	72	12	M10	M8	380
SHF40	40	102	40	16	67	56	80	12	M10	M10	510
SHF50	50	122	50	19	83	70	96	14	M12	M12	890
SHF60	60	140	60	23	95	82	112	14	M12	M12	1,500

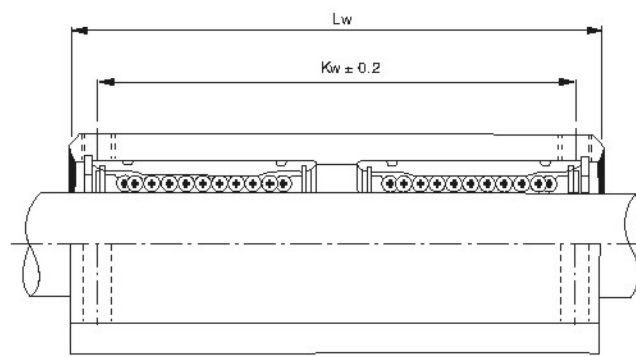
## SC箱式单元



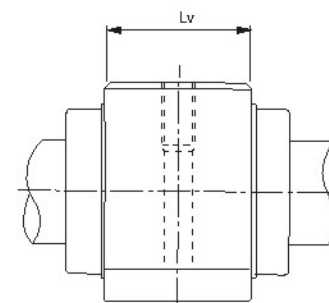
SC35,40,50



SC



SC...W



SC...V

标准型					加长型					短型				
型号	配合轴承	基本负载率		重量 (g)	型号	配合轴承	基本负载率		重量 (g)	型号	配合轴承	基本负载率		重量 (g)
		C(N)	C <sub>0</sub> (N)				C(N)	C <sub>0</sub> (N)				C(N)	C <sub>0</sub> (N)	
SC8UU	LM8UU	260	400	56	SC8WUU	2XLM8UU	410	800	94	SC8VUU	LM8UU	260	400	36
SC10UU	LM10UU	370	540	90	SC10WUU	2XLM10UU	590	1080	147	SC10VUU	LM10UU	370	540	63
SC12UU	LM12UU	410	590	112	SC12WUU	2XLM12UU	650	1180	220	SC12VUU	LM12UU	410	590	74
SC13UU	LM13UU	500	770	123	SC13WUU	2XLM13UU	800	1540	245	SC13VUU	LM13UU	500	770	85
SC16UU	LM16UU	770	1170	189	SC16WUU	2XLM16UU	1230	2340	376	SC16VUU	LM16UU	770	1170	132
SC20UU	LM20UU	860	1370	237	SC20WUU	2XLM20UU	1370	2740	476	SC20VUU	LM20UU	860	1370	170
SC25UU	LM25UU	980	1560	555	SC25WUU	2XLM25UU	1560	3120	1115	SC25VUU	LM25UU	980	1560	405
SC30UU	LM30UU	1560	2740	685	SC30WUU	2XLM30UU	2490	5480	1375	SC30VUU	LM30UU	1560	2740	495
SC35UU	LM35UU	1660	3130	1100	SC35WUU	2XLM35UU	2650	6260	2200	SC35VUU	LM35UU	1660	3130	790
SC40UU	LM40UU	2150	4010	1800	SC40WUU	2XLM40UU	3440	8020	3200	SC40VUU	LM40UU	2150	4010	1220
SC50UU	LM50UU	3820	7930	3350	SC50WUU	2XLM50UU	6110	15860	6720	SC50VUU	LM50UU	3820	7930	2300

1N ≈ 0.102kg

公称轴径	主要尺寸 (mm)															型号
	公有尺寸										SC...		SC...W		SC...V	
	h	D	W	H	G	A	J	E	S <sub>1</sub> XL	S <sub>2</sub>	K	L	Kw	Lw	Lv	
φ8	11	17	34	22	18	6	24	5	M4×8	φ3.4	18	30				SC8UU
φ10	13	20	40	26	21	8	28	6	M5×12	φ4.3	21	35				SC10UU
φ12	15	22	44	30	24.5	8	30.5	5.5	M5×12	φ4.3	26	36				SC12UU
φ13	15	22	44	30	24.5	8	33	5.5	M5×12	φ4.3	26	39				SC13UU
φ16	19	25	50	38.5	32.5	9	36	7	M5×12	φ4.3	34	44	60	85	23.5	SC16UU
φ20	21	27	54	41	36	11	40	7	M6×12	φ5.2	40	50	70	96	27.4	SC20UU
φ25	26	38	76	51.5	41	12	54	11	M8×18	φ6.8	50	67	100	130	37.4	SC25UU
φ30	30	39	78	59.5	49	15	58	10	M8×18	φ6.8	58	72	110	140	40.9	SC30UU
φ35	34	45	90	68	54	18	70	10	M8×18	φ6.8	60	80	120	155	45.4	SC35UU
φ40	40	51	102	78	62	20	80	11	M10×25	φ8.6	60	90	140	175	56.4	SC40UU
φ50	52	61	122	102	80	24	100	11	M10×25	φ8.6	80	110	160	215	68.9	SC50UU

1N ≈ 0.102kg

### 标准直线轴

材质为 SUJ2 ( 轴承钢 )

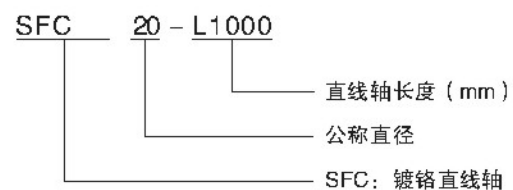
硬化厚度大于 0.5mm

表面硬化采用高频淬火

表面粗糙度小于 1.5 $\mu$ m

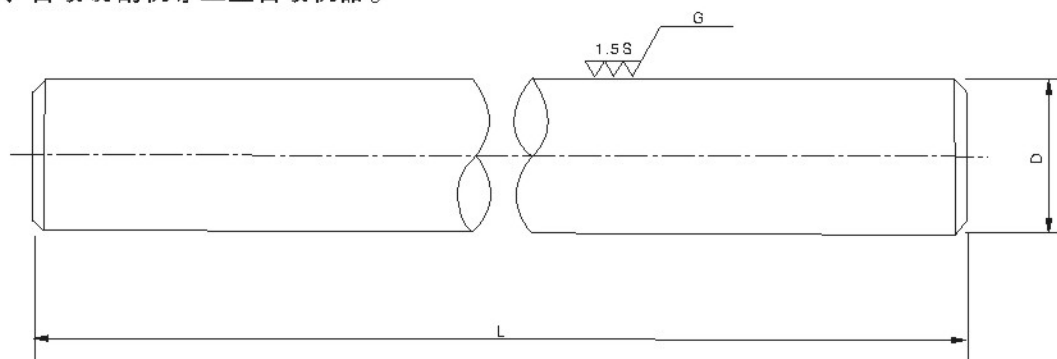
表面硬度 HRC62 $\pm$ 2

轴外径公差 g6



主要用途:

直线轴在自动传动装置上有广泛运用, 诸如工业机器人、自动记录仪、计算机、精密打印机、特殊气缸杆、自动切割机等工业自动机器。



型号 SFC	直径 mm	公差 $\mu$ m g6	有效硬化深度 mm	重量 kg/m	最大长度L mm
SFC5	5	-4	OVER1.0	0.16	2000
SFC6	6	-12		0.23	3000
SFC8	8	-5		0.40	3000
SFC10	10	-14		0.62	4000
SFC12	12	-6		0.89	4000
SFC13	13	-17		1.04	4000
SFC16	16	-7		1.58	6000
SFC20	20	-20	OVER1.5	2.47	6000
SFC25	25	-9		3.85	6000
SFC30	30	-25	OVER2.0	5.55	6000
SFC35	35	-9		7.55	6000
SFC40	40	-25	OVER2.5	9.87	6000
SFC50	50	-10		15.4	6000
SFC60	60	-29	OVER3.0	22.2	6000
SFC80	80	-34		39.46	6000

### 镀铬空心轴

质为 SUJ2 ( 轴承钢 )

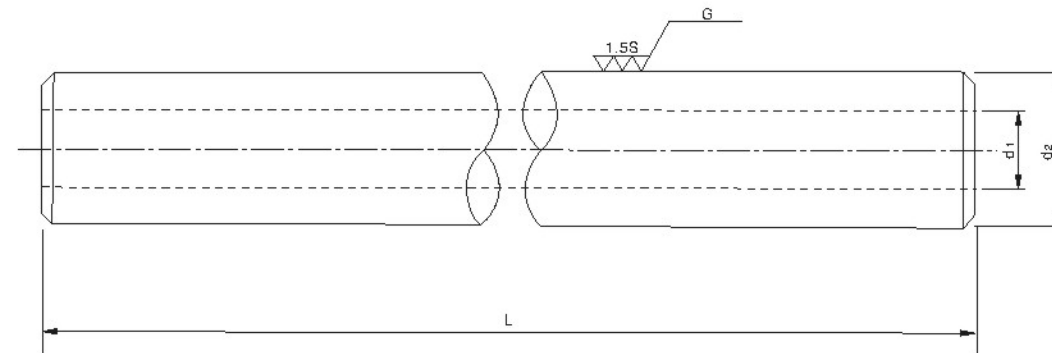
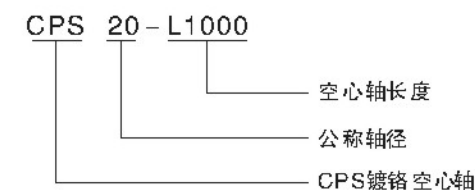
硬化厚度大于 0.5mm

表面硬化采用高频淬火并镀铬

表面粗糙度小于 1.5 $\mu$ m

表面硬度 HRC62 $\pm$ 2

轴外径公差 g6

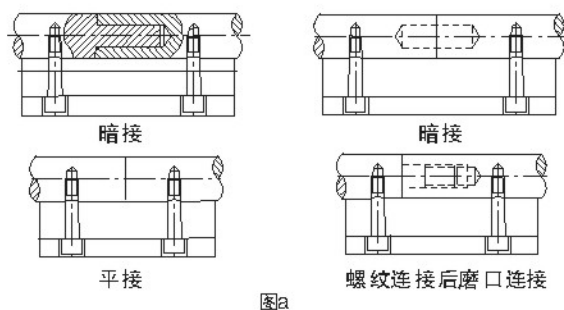


型号 CPS	直径 mm d <sub>2</sub>	内径 mm d <sub>1</sub>	公差 $\mu$ m g6	有效硬化深度 mm	重量 kg/m	最大长度L mm
CPS16	16	8.5	-6	OVER1.5	1.18	4000
CPS20	20	14	-17		1.25	4000
CPS25	25	15	-7		2.46	4000
CPS30	30	16	-20		3.97	4000
CPS35	35	20	-9	OVER2.0	5.08	4000
CPS40	40	21			-25	7.15
CPS50	50	26	-10	OVER2.5	11.25	4000
CPS60	60	35			-29	14.64

## 轴的特殊加工

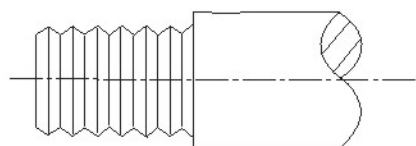
欧申公司可为您提供直径  $\phi 5\text{mm} \sim \phi 150\text{mm}$  的各种直线轴。

1、如果您要求的长度大于4000mm时，我们可以为您提供对接。（见图a）

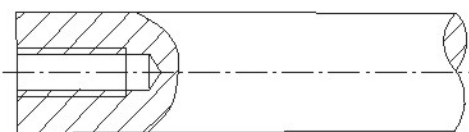


2、欧申公司可根据您提供的图纸，为您做特殊加工。

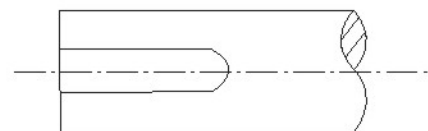
车螺纹



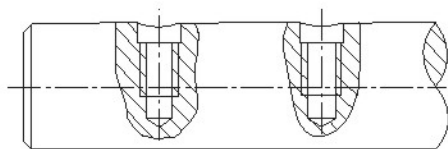
轴端打孔



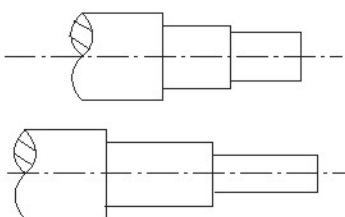
铣键槽



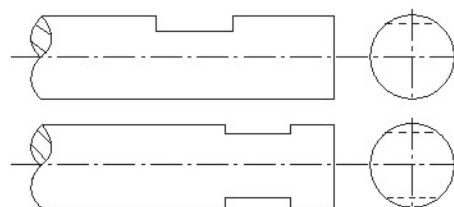
径向打孔



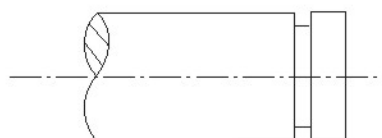
车阶梯轴



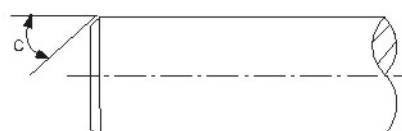
铣槽—单槽或多槽



车卡环槽



车倒角



标准倒角是45°，但也可做其它角度倒角。

关节轴承  
Knuckle Bearing

